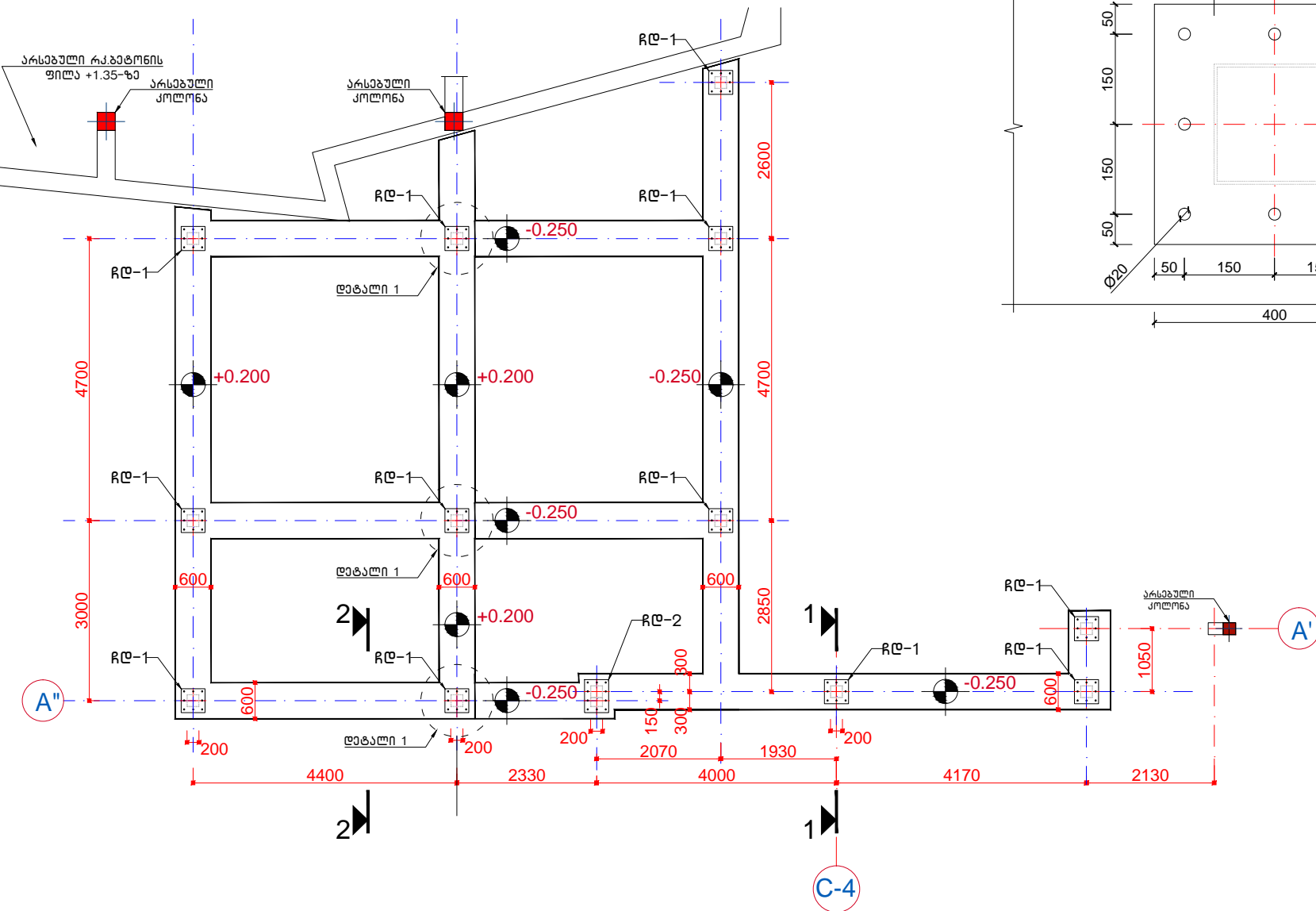


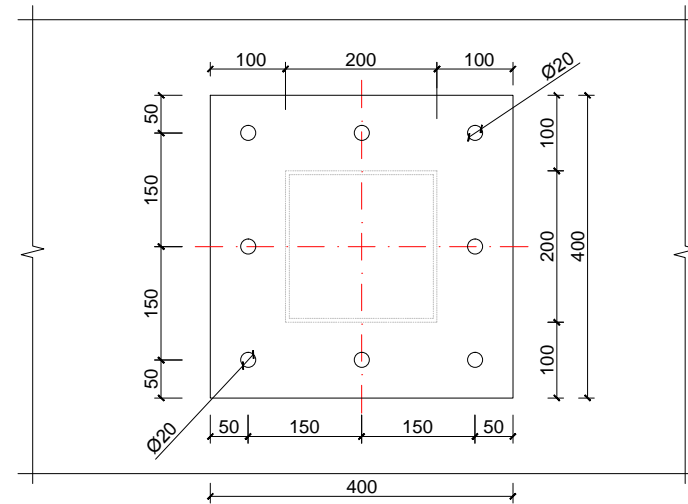
ქალაქ გორის სოფ. ტინისხილთან გამავალი ავტომაგისტრალის მიმდებარედ,  
შპს „მკ დეველოპმენტი“-ს არსებული მრავალფუნქციური კომპლექსის  
რეკონსტრუქცია

კონსტრუქციული ნაწილი

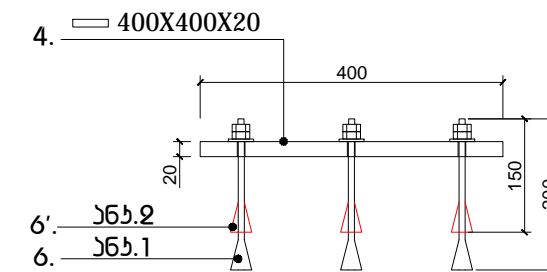
„C“ ბლოკის სარეაგენტოვანი ნაწილის ლაბური საპირავლისა და ჩასახვები დეტალების განლაგების გეგმა. მ. 1:100



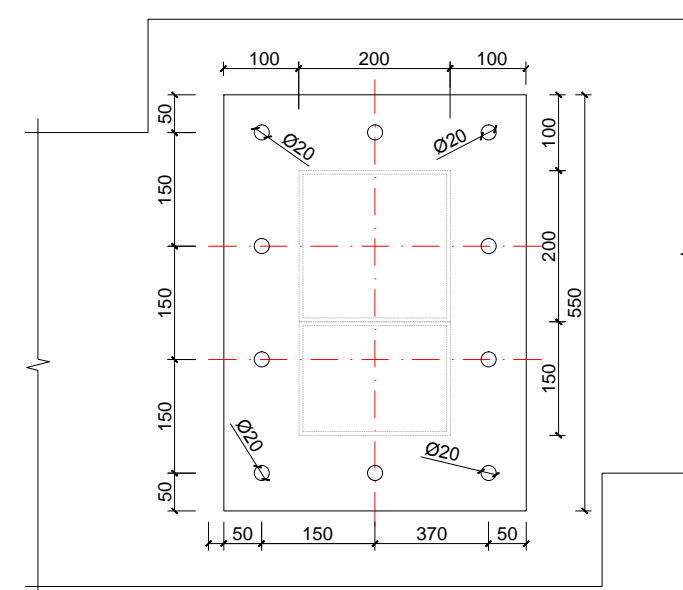
რე-1 გეგმა მ. 1:10



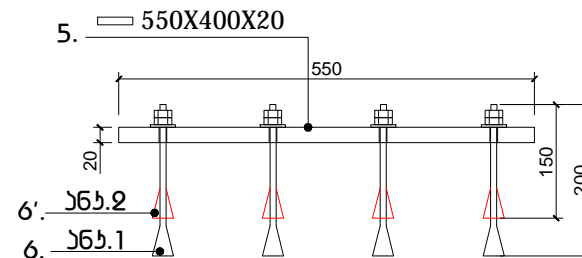
რე-1(24 საც.) მ. 1:10



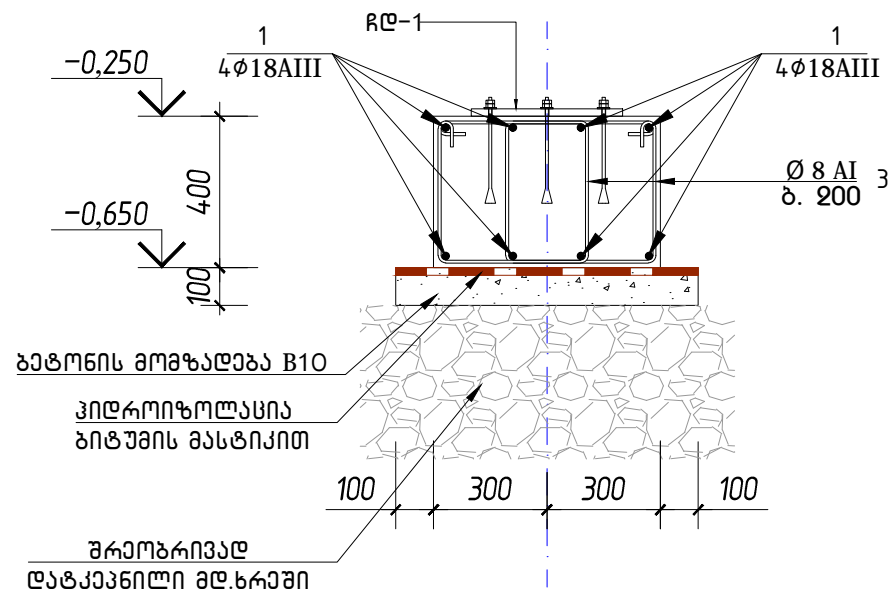
რე-2 გეგმა მ. 1:10



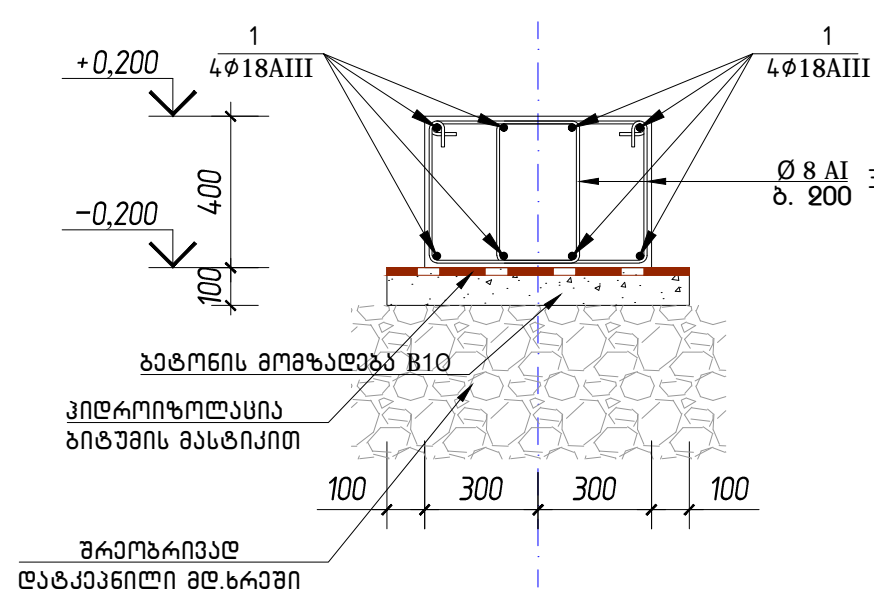
რე-2(2 საც.) მ. 1:10



ჭიჩი 1-1. მ. 1:20



ჭიჩი 2-2. მ. 1:20

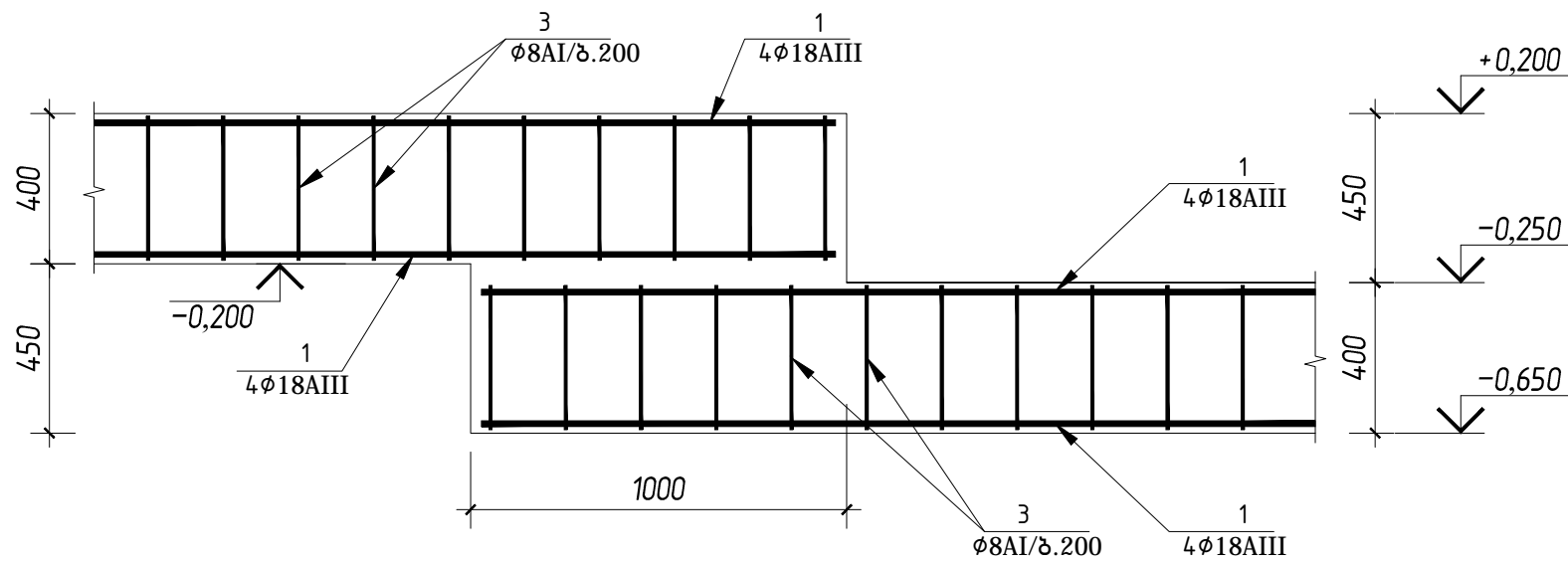


შენიშვნა:  
 1. მასალათა სპეციფიკაცია იხ. ნახაზი 5-2 და 5-3.  
 2. ლაბალი 1 და იატაკის მოწყობის სქემა იხ. ნახაზი 52.

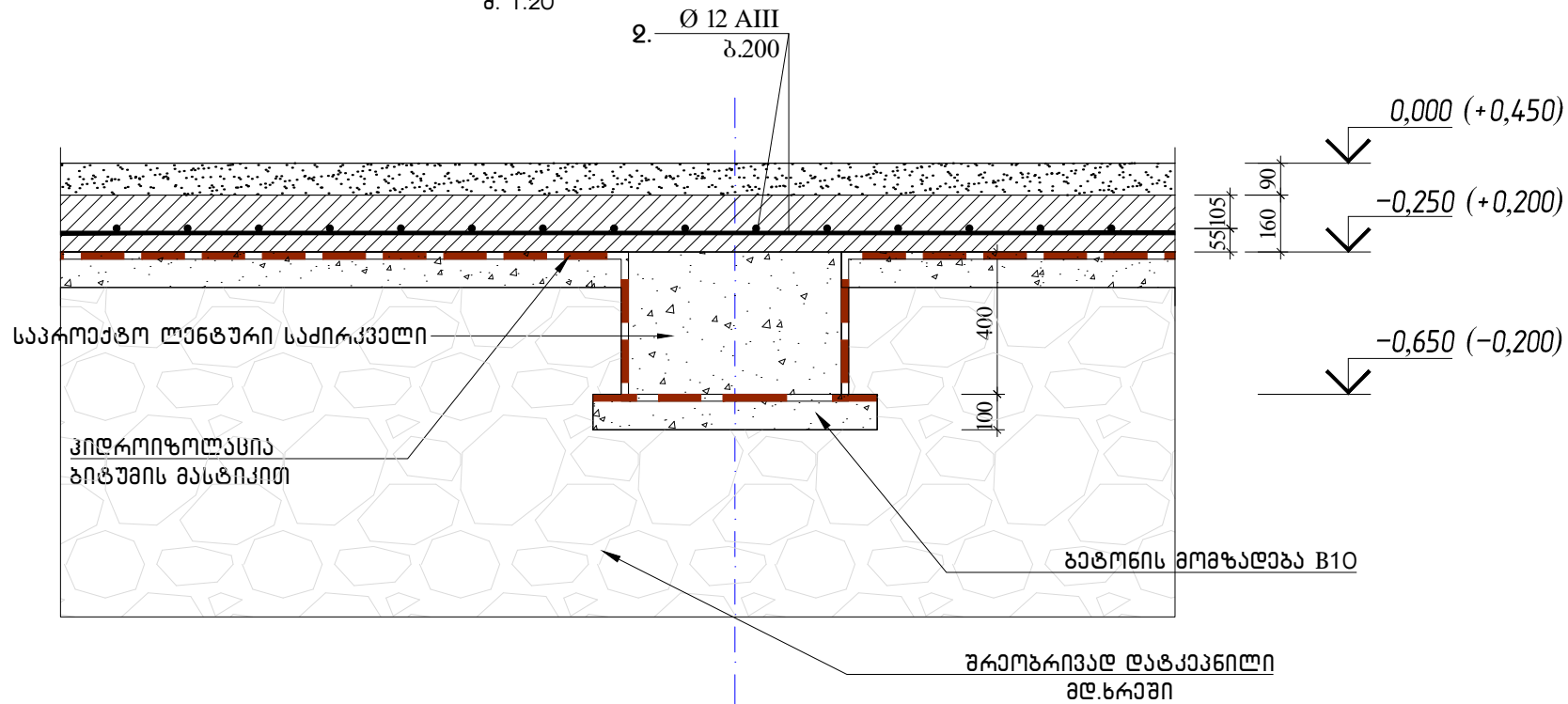
გეგმვა

ქალაქ გორის სოფ. ტინისხილთან გაბაავალი ავტომობილსტრალის მიმდებარედ, არსებული მრავალფუნქციური კომპლექსის რეკონსტრუქცია			შპს „ინტექსი“ ID: 211349753	2020 წ.
დირექტორი	თ. გომირიძე	<i>[Signature]</i>	ფურც. № 1-1	ფორმატი A-3
პრ.მთ.ინჟინერი	ზ. ნადირაძე	<i>[Signature]</i>	კ-1	6
კონსტრუქტორი	აკოპოტაშვილი	<i>[Signature]</i>	მასშტ. 1:100, 1:20, 1:10	ლაბური საპირავლის გეგმა, ზრილები 1-1 და 2-2, რე-1, რე-2 გეგმა და ზრილი.

ღებანი 1. მ. 1:20



იატაკის რკინაბეტონის ფილის მოწყობის სქემა (ფრაგმენტი)  
მ. 1:20



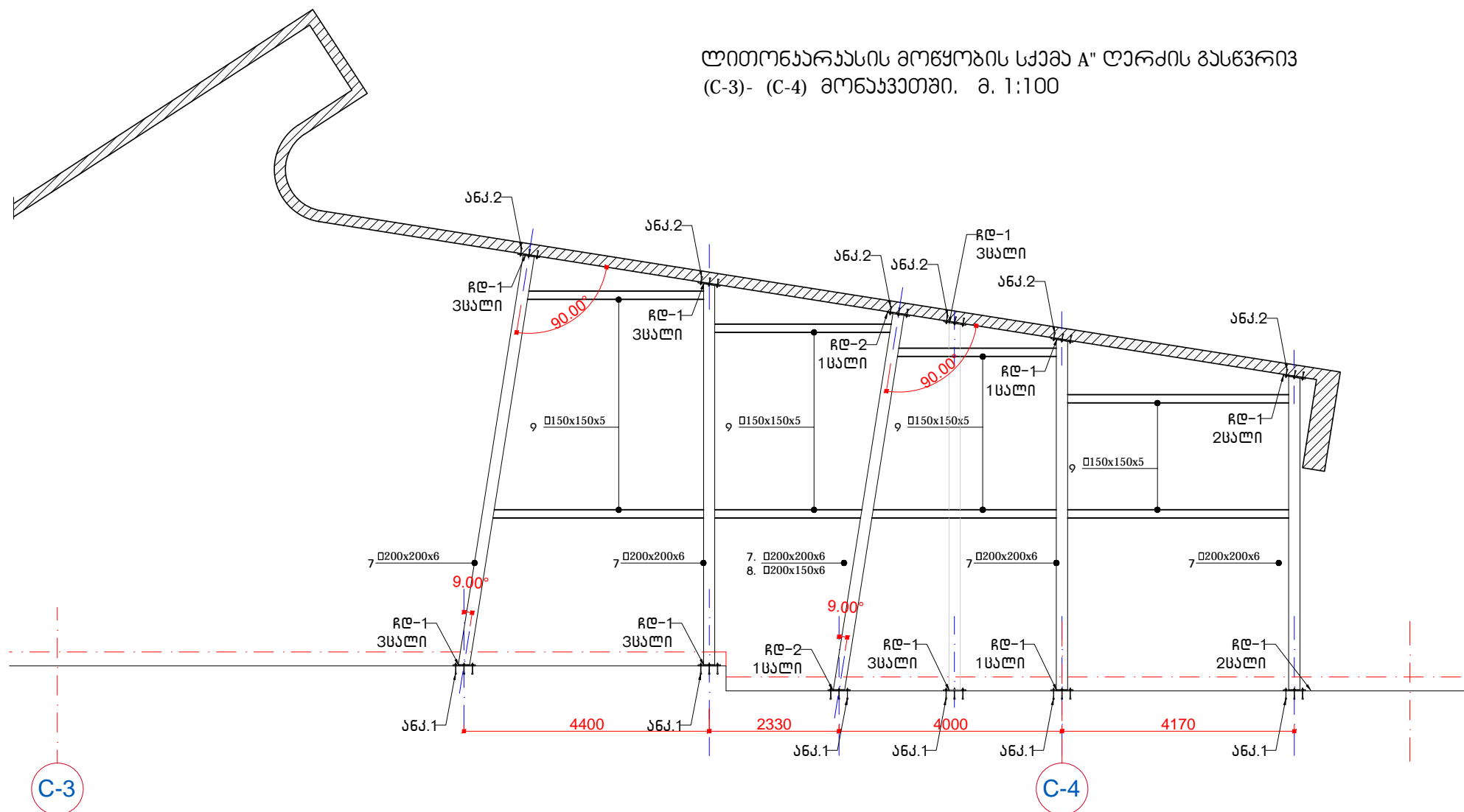
საპროექტო და იატაკის ფილის სვეტიფიკაცია "C" ბლოკის  
საკონსტრუქციო ფართობი

კონსტრუქციის დასახელება	კოდი	არმატურის დიამეტრი	ესკიზი	არმატურის სიგრძე მმ	რაოდენობა ცალ	არმატურის სვეტიფიკაცია	არმატურის დიამეტრი	არმატურის სიგრძე მ	არმატურის სვეტიფიკაცია	მნიშვნელობა
1	2	3	4	5	6	7	8	9	10	11
მონ. რ/ბ საპროექტი და იატაკის ფილი	1	φ 18AIII	ღივრის ადგილი	-	-	600.00	φ 18AIII	600.00	1200.00	B10 = 5.6 B22.5 = 49.0; მონტაჟის ხარჯი = 68.0 მ <sup>3</sup>
	2	φ 12AIII	ღივრის ადგილი	-	-	1840.00	φ 12AIII	1840.00	1633.92	
	3	φ 8AI		1680	700	1176.00	φ 8AI	1176.00	464.52	
<b>ჯამი:</b>								AIII	3298.44	

ქალაქ გორის სოფ. ტინისხილთან გაავალი ავტომაგისტრალის მიმდებარედ, არსებული მრავალფუნქციური კომპლექსის რეკონსტრუქცია			შპს „ინტექსი“ ID: 211349753		2020 წ.	
			ფურც. №	რაოდენ.	მასშტ.	ფორმატი
დირექტორი	თ. ბოშირიძე		კ-2	6	1:20	A-3
პრ.მთ.ინჟინერი	ზ. ნადირაძე		ღებანი 1; იატაკის ფილის მოწყობის სქემა; მასშტაბის სვეტიფიკაცია			
კონსტრუქტორი	აკოპოტაშვილი					

ლითონნარჩანის მოწყობის სქემა A" ლარქის გასწვრივ  
(C-3)- (C-4) მონახვეთში. შ. 1:100

შანსოხაზი



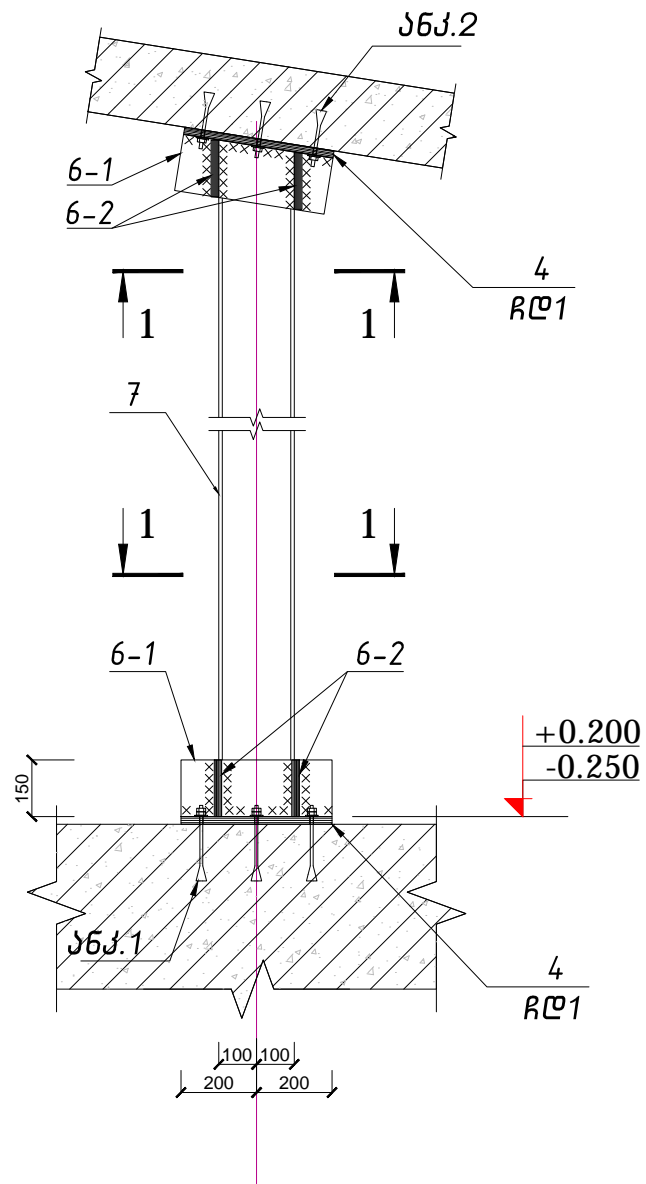
პოზ. №	ხაზი	L მმ.	n ს.	ნონა ხბ.		სახ.სბ.
				1პოზ.	ყველა პოზ.	
4.	— 400X400X20	—	24	25.0	400.0	19903-74
5.	— 550X400X20	—	2	34.32	68.64	19903-74
6.	ანაჰი L-200 M16 (ბოლტ 6.3. M16x200 Cr3nc2)		106	0.47	49.82	24379-1-80
6'.	ანაჰი L-150 M16 (ბოლტ 6.3. M16x150 Cr3nc2)		106	0.39	41.34	24379-1-80
6-1	— 400X200X10	—	52	6.24	324.48	19903-74
6-2	— 200X90X10	—	104	1.4	145.6	19903-74
6-3	— 200X200X10	—	52	3.12	162.24	19903-74
6-4	— 350X200X10	—	52	5.46	283.92	19903-74
7.	□ 200X200X6	6000	15	224.64	3369.6	
8.	□ 150X200X6	6000	1	196.56	196.56	
9.	□ 150X150X5	6000	5	140.40	702.00	
2% შედეგების.				115.0		
ჯამი				5859.2		

შენიშვნა:  
1. ლით.სკვებების ზომები დაზუსტდეს ადგილზე;  
2. ლით.სკვებების ჩამაგრების სქემა იხ. ნახაზი ჯ-3-1;  
3. ანაჰების მოწყობის ნაწი იხ. ნახაზი ჯ-3-1.

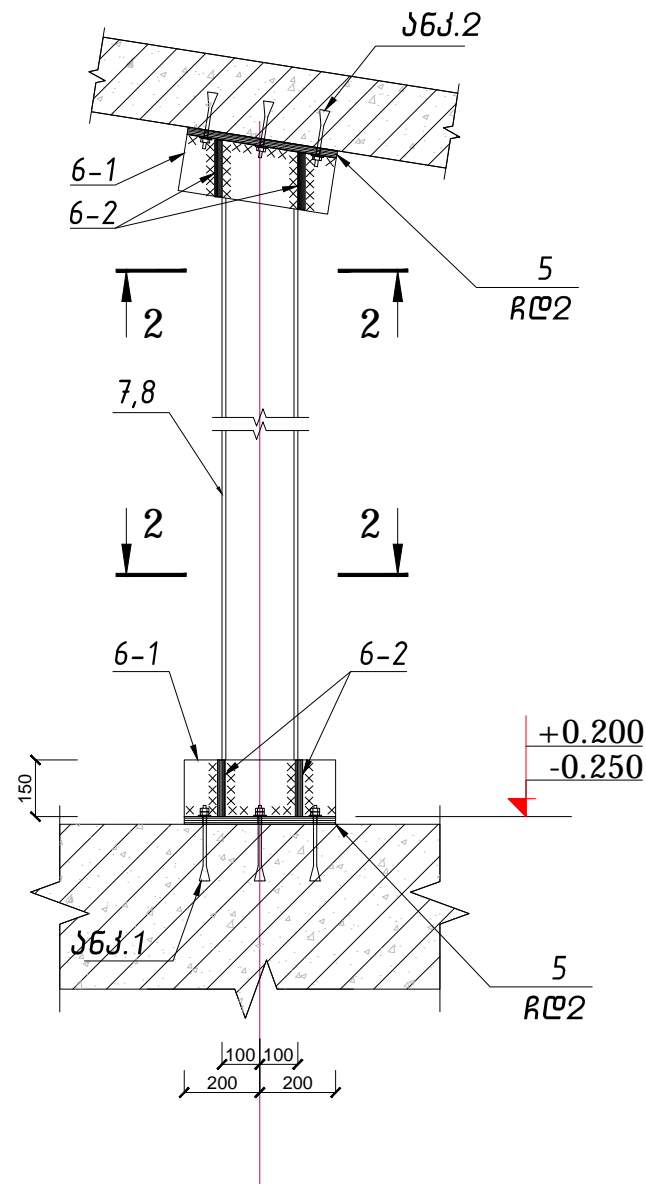
შანსორაულები

ქალაქ გორის სოფ. ტინისხილთან გათავალი ავტომაგისტრალის მიმდებარედ, არსებული მრავალფუნქციური კომპლექსის რეკონსტრუქცია			შპს „ინტექსი“ ID: 211349753		2020 წ.
დირექტორი	თ. ბოშირიძე	<i>[Signature]</i>	ფურც. №	კ-3	6
პრ.მთ.ინჟინერი	ზ. ნადირაძე	<i>[Signature]</i>	რამდენ.	6	1:100
კონსტრუქტორი	აკოპოტაშვილი	<i>[Signature]</i>	მასშტ.	6	1:100
			ფორმატი	6	A-3
			ლითონნარჩანის მოწყობის სქემა A" ლარქის გასწვრივ; ლითონის სკვებების სკემა		

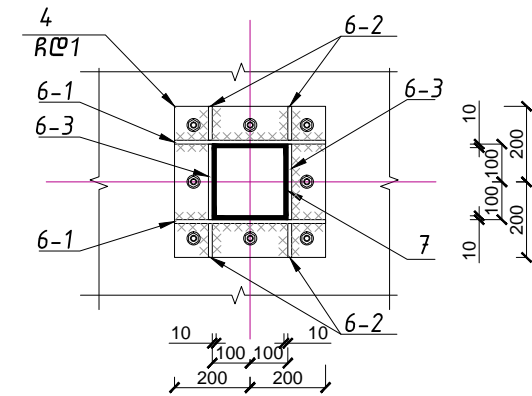
ლითონის ჩრ-1-ზე ჩამაგრების სქემა  
მ1:20



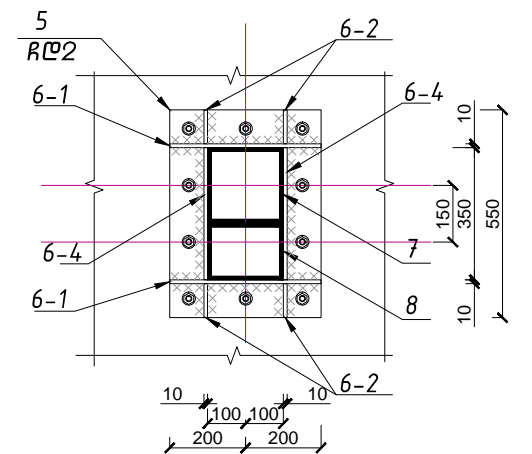
ლითონის ჩრ-2-ზე ჩამაგრების სქემა  
მ1:20



1-1 მ1:20



2-2 მ1:20



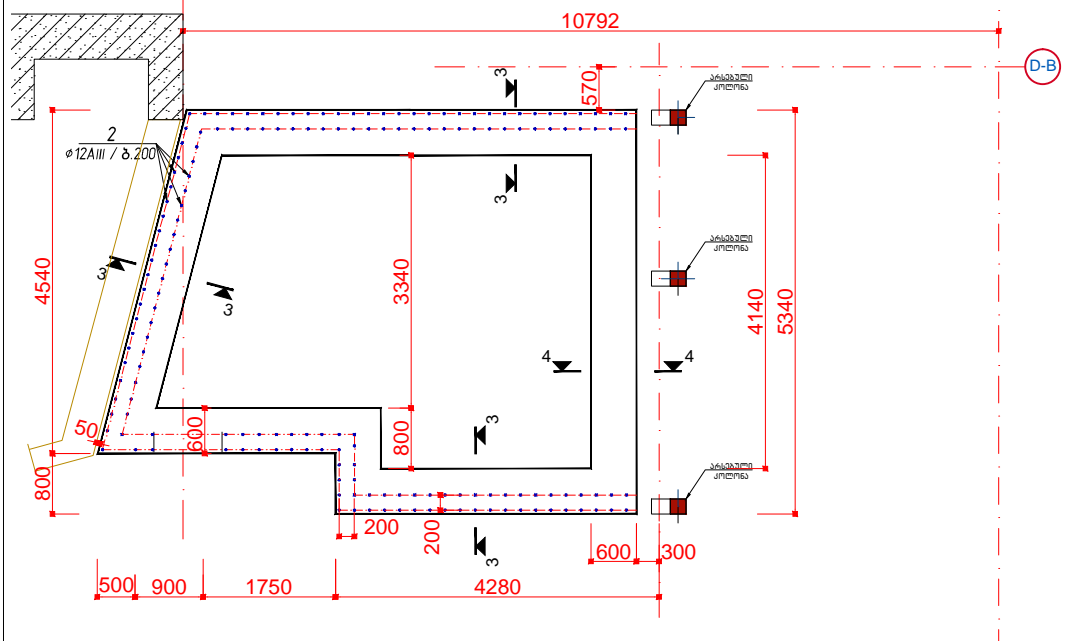
შენიშვნა:

- ჩრ-1 და ჩრ-2 ჩასაანაწერებლად გამოვიყენეთ ფოლადის მზა საანაწერო ჯანჭიები გაფართოვებადი ბოლოთი, სხ.სტანდარტი 24379-1-80 -ის შესაბამისად №6 ტიპის III შესრულებით, ზომებით M16x200 მმ. და M16x150 მმ. ფოლადის მარკით Cr3nc2.
- ანაწერების განთავსება განხორციელდეს საძირკვლების დამონოლითების შემდეგ დაბურულ სკრებებში საკონსტრუქციო ჯოჯოხეთების მიხედვით.
- ლითონის სვეციფიკაცია იხ.ნახაზი ა3.

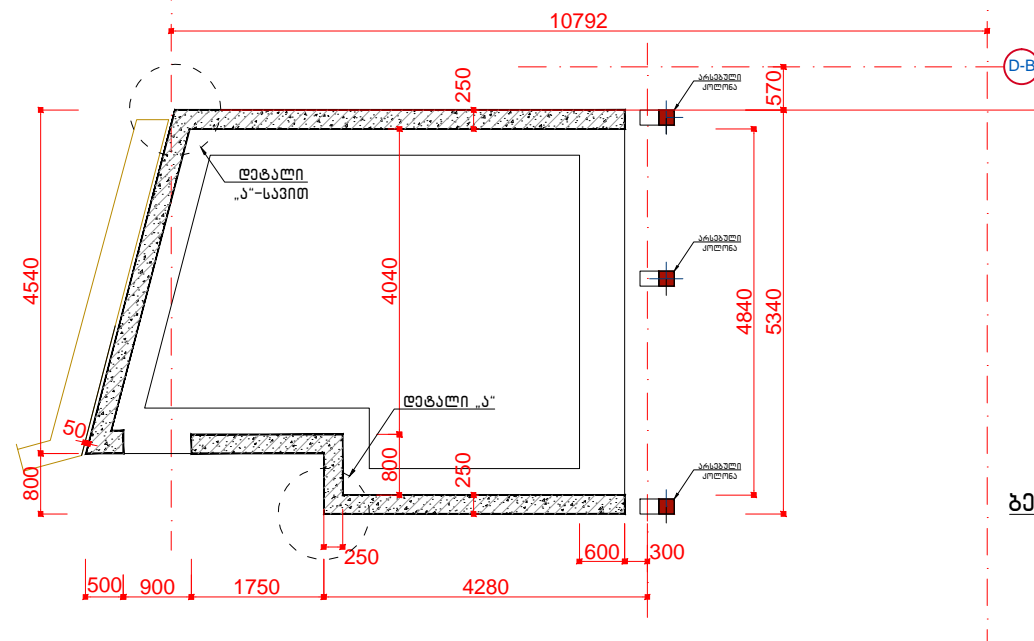
დამატებითი ნახაზი

ქალაქ გორის სოფ. ტინისხილთან გაბაავალი ავტომობილსტრასის მიმდებარედ, არსებული მრავალფუნქციური კომპლექსის რეკონსტრუქცია			შპს „ინტექსი“ ID: 211349753		2020 წ.	
			ფურც. №	რაოდენ.	მასშტ.	ფორმატი
დირექტორი	თ. გომირიძე	<i>[Signature]</i>	კ-3-1	6	1:100	A-3
პრ.მთ.ინჟინერი	ზ. ნადირაძე	<i>[Signature]</i>	ლითონის სვეტების ჩამაგრების სქემები; ჟამები 1-1 და 2-2.			
კონსტრუქტორი	აკოპოტაშვილი	<i>[Signature]</i>				

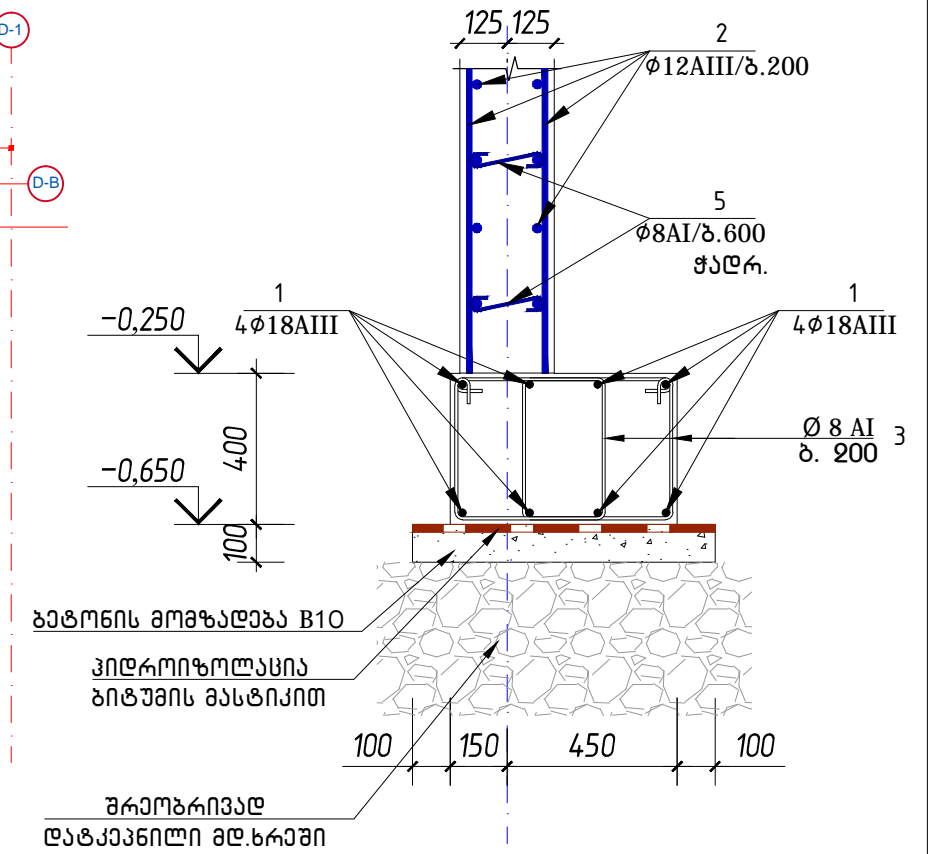
საძირკვლის მოწყობისა და მოწოდითური რკ.ბ. კედლების ანკერების გეგმა მ. 1:100



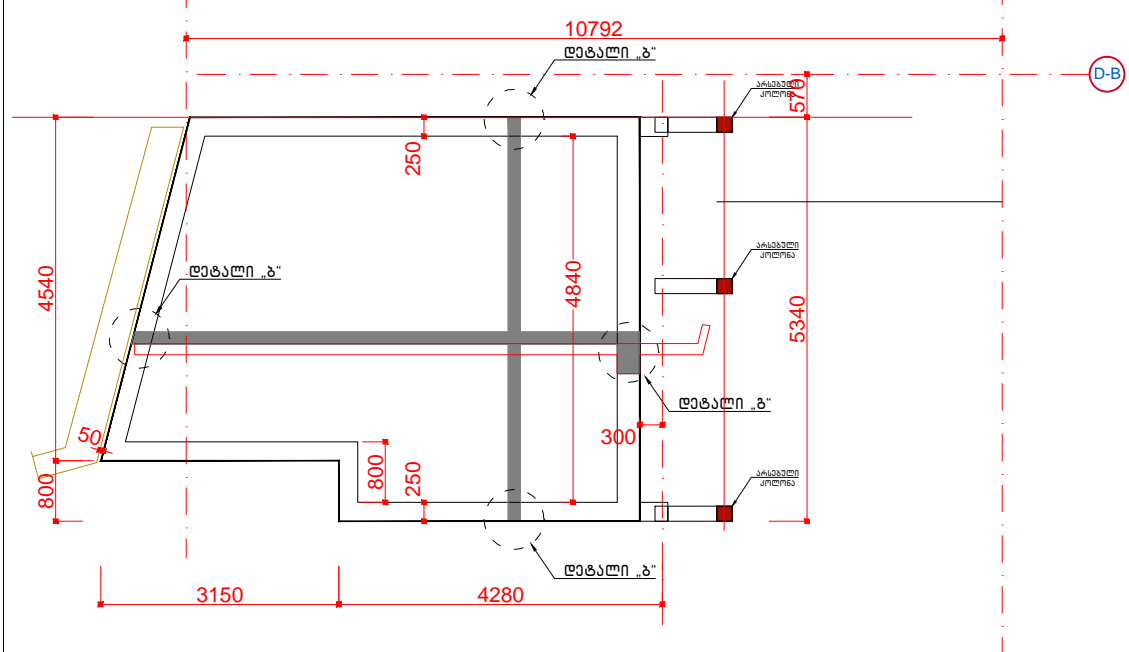
მოწოდითური რკ.ბ. კედლების მოწყობის გეგმა მ. 1:100



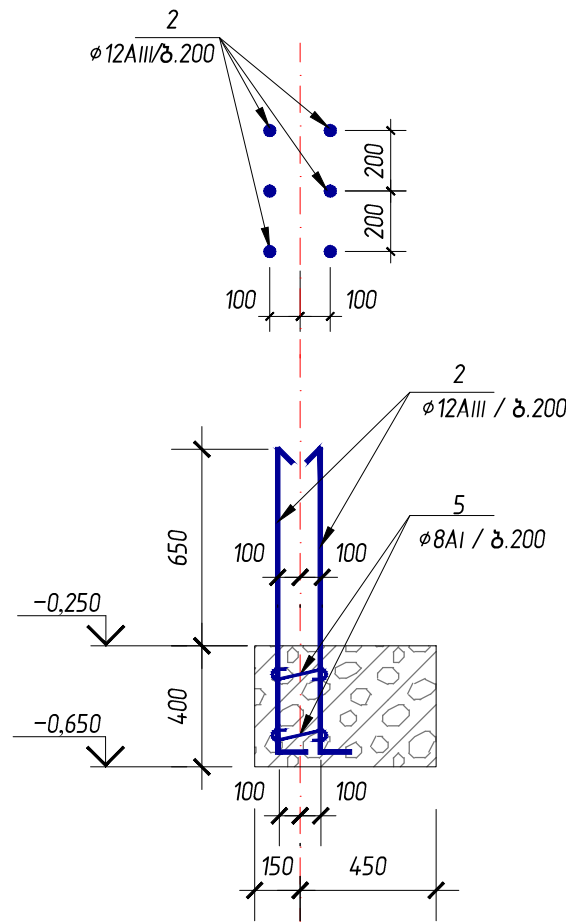
ჭრილი 3-3. მ. 1:20



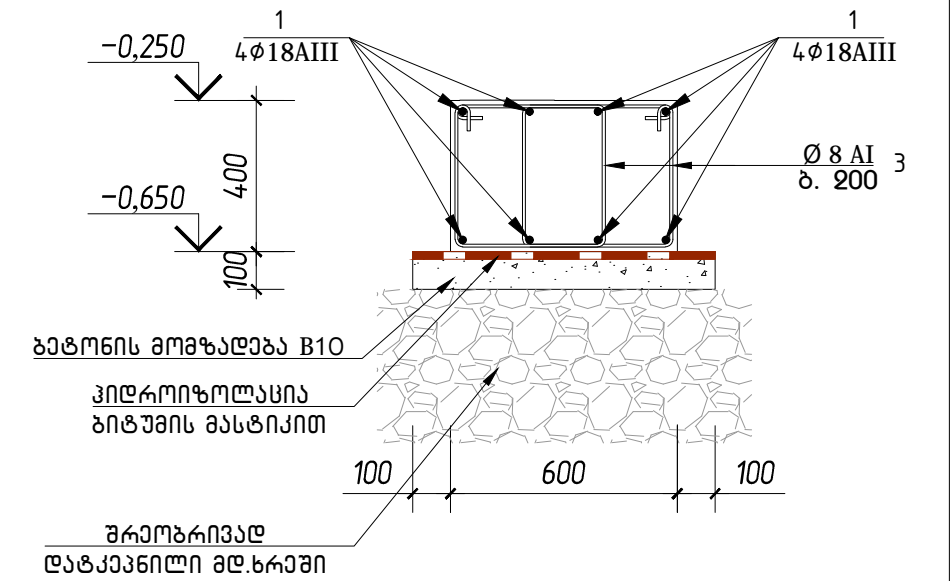
მოწოდითური რკ.ბ. გადახურვის გეგმა მ. 1:100



კედლის ანკერი ა-1. მ1:25



ჭრილი 4-4. მ. 1:20

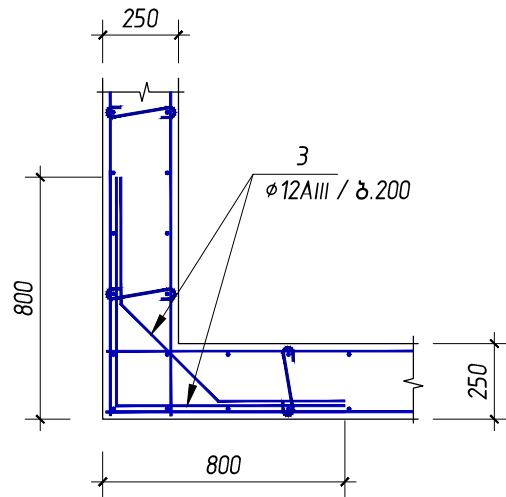


შენიშვნა:

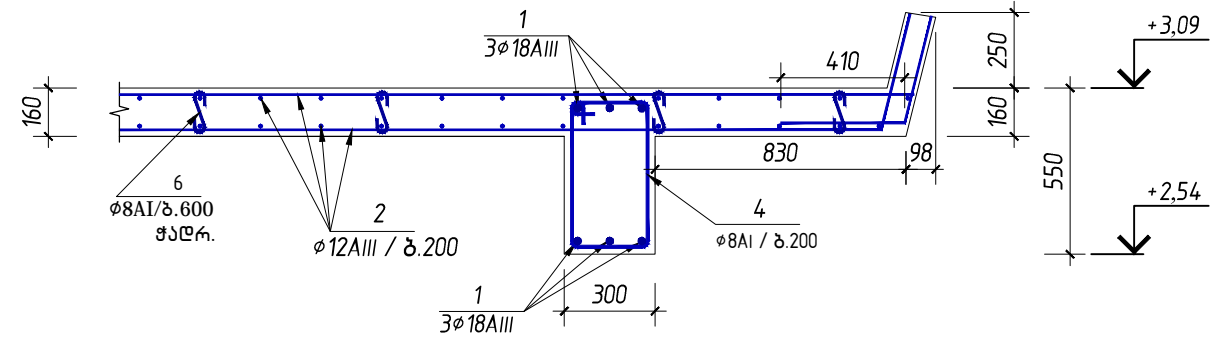
1. ყველა ზომა დაუხატდეს ადგილზე.
2. დეტალები „ა“, „ბ“ და „გ“, ანკერები და მასალათა სპეციფიკაცია იხ. ნახაზი №5.
3. ნიბანის მოწყობის სქემა იხ. ნახაზი №2.

ქალაქ გორის სოფ. ტინისხილთან გათავალი ავტომობილსტრასის მიმდებარედ, არსებული მრავალფუნქციური კომპლექსის რეკონსტრუქცია			შპს „ინტექსი“ ID: 211349753	2020 წ.
ფურც. №	რაოდენ.	მასშტ.	ფორმატი	
ჯ-4	6	1:100; 1:25 1:20	A-3	
დირექტორი	თ. ბოშირიძე	<i>[Signature]</i>	სარეკონსტრუქციო სამსახურის საძირკვლის, მოწოდითურ რკ.ბ. კედლებისა და გადახურვის გეგმები; ჭრილები 3-3 და 4-4, კედლის ანკერი.	
პრ.მთ.ინჟინერი	ზ. ნადირაძე	<i>[Signature]</i>		
კონსტრუქტორი	ა. კოკოტაშვილი	<i>[Signature]</i>		

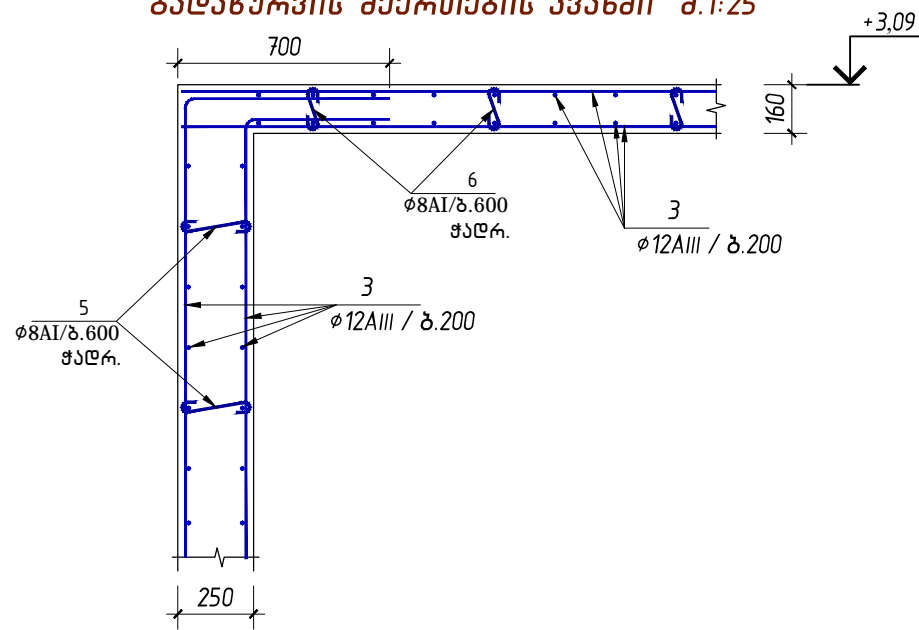
**ღებელი“ა“**  
 მომლითური რკ.ბ. კედლის კუთხის  
 შეერთების კვანძი შ.1:25



**ღებელი“ბ“**  
 მომლითური რკ.ბ. რიგელის მოწყობის  
 კვანძი შ.1:25



**ღებელი“გ“**  
 მომლითური რკ.ბ. კედლისა და  
 გადახურვის შეერთების კვანძი შ.1:25



**სარეკონსტრუქციო საცხოვრის მასალების სპეციფიკაცია**

კონსტრუქც. დასახელება	კოეფიციენტი №	არმატურის დიამეტრი კლასი	ესკიზი	არმატურის სიგრძე მმ	რაოდენობა ცალ	არმატურის საერთო სიგრძე მ	არმატურის დიამეტრი კლასი	არმატურის საერთო სიგრძე მ	არმატურის საერთო წონა კგ	მძიმე ბეტონი მ <sup>3</sup>
1	2	3	4	5	6	7	8	9	10	11
მონ. რ/ბ საძირკველი, იატაკის ფილა, მონ. კედლები და გადახურვის ფილა	1	φ18AIII	ღივრას ალბილვა	-	-	240.00	φ18AIII	240.00	480.00	B10 = 3.2 მ <sup>3</sup> B22.5 = 24.6 მ <sup>3</sup> ; მლინარის სრეში = 18.0 მ <sup>3</sup> .
	2	φ12AIII	ღივრას ალბილვა	-	-	2730.00	φ12AIII	2730.00	2424.24	
	3	φ8AI		1680	250	302.40	φ8AI	464.30	183.40	
	4	φ8AI		1700	28	47.60				
	5	φ8AI		450	180	81.00				
	6	φ8AI		370	90	33.30	<b>ჯამი:</b>	<b>AIII</b>	<b>3087.64</b>	

**შესწორებული**

ქალაქ გორის სოფ. ტინისხილთან გააგავალი ავტომობილსტრასის მიმდებარედ, არსებული მრავალფუნქციური კომპლექსის რეკონსტრუქცია			შპს „ინტექსი“ ID: 211349753		2020 წ.
ფურც. №	რაოდენ.	მასშტ.	ფორმატი		
კ-5	6	1:25	A-3		
დირექტორი	თ. ბოშირიძე		სარეკონსტრუქციო საცხოვრის მონ. კედლებისა და გადახურვის ღებულები; მასალების სპეციფიკაცია.		
პრ.მთ.ინჟინერი	ზ. ნადირაძე				
კონსტრუქტორი	ა.კოკოტაშვილი				